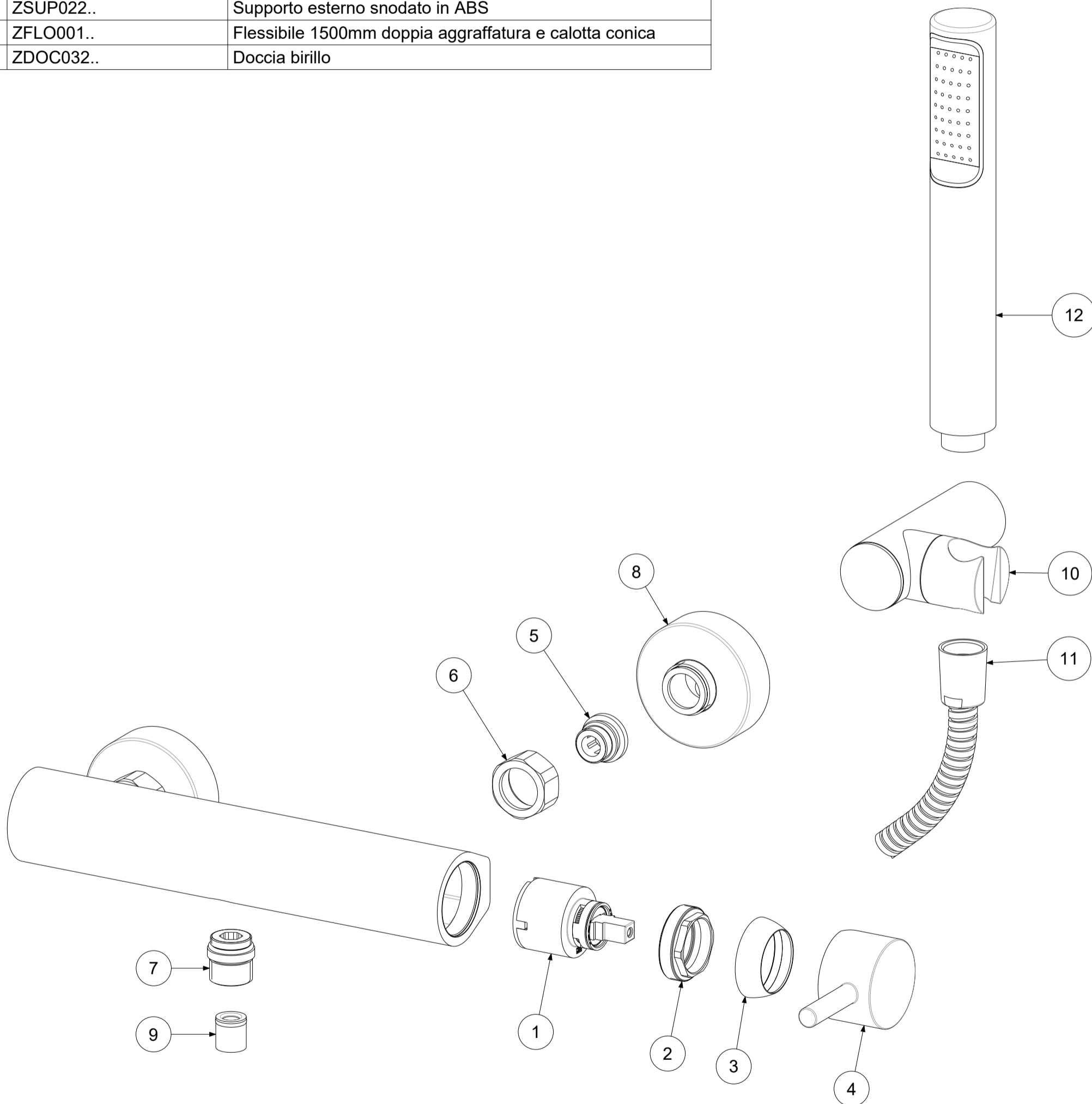


P Item	CODICE Code	DESCRIZIONE Designation
1	ZA91104R	Cartuccia miscelatore D.35 s/distributore CON REGOLAZIONE
2	ZGHI010	Ghiera ferma cartuccia 37 x 1
3	ZCAP034..	Cappuccio sottoleva metallo 37x1
4	ZLEV085..	Leva Stick corta
5	ZSED001..	Sede per miscelatori a parete
6	ZCAL003..	Calotta 3/4" per miscelatore a parete
7	ZRAC022..	Raccordo 1/2" con OR
8	ZECC029..	Eccentrico con rosone 1/2"x3/4"
9	ZACC146	Valvolina antiritorno D.15 mod. normale Lungo
10	ZSUP022..	Supporto esterno snodato in ABS
11	ZFLO001..	Flessibile 1500mm doppia aggraffatura e calotta conica
12	ZDOC032..	Doccia birillo



	APPROVATO: Approved:		<b>A3</b>	SCALA Scale	0,500	MATERIALE Material	VARI
	DISEGNATO: Design:	Bertoli	02/02/2021	UNITA' Unit	mm	SERIE Range	STICK
	DESCRIZIONE - Description: Miscelatore doccia est. 1/2 c/duplex STICK--						
FOGLIO - Sheet:		Ricambi	CODICE - Part Number:		<b>SK168DCR</b>		